



SERVICE

SQUADRON

BOTTLING LINE AND TECHNICAL SERVICE



Siamo un'azienda specializzata nel settore dell'imbottigliamento di liquidi alimentari.

Le macchine sono progettate, prodotte e personalizzate in base alla necessità del cliente che è sempre più esigente dato che lui stesso dovrà distinguersi in un mercato competitivo a livello mondiale.

Soluzioni di risciacquo, riempimento e chiusura semi-automatiche e automatiche fino a 1.400 lattine/bottiglie ora.

CONTATTACI!!

Via Stazione, 35/B 12058
Santo Stefano Blebo - (CN) - IT



<https://www.squadronsrl.com/>



info@squadronsrl.com

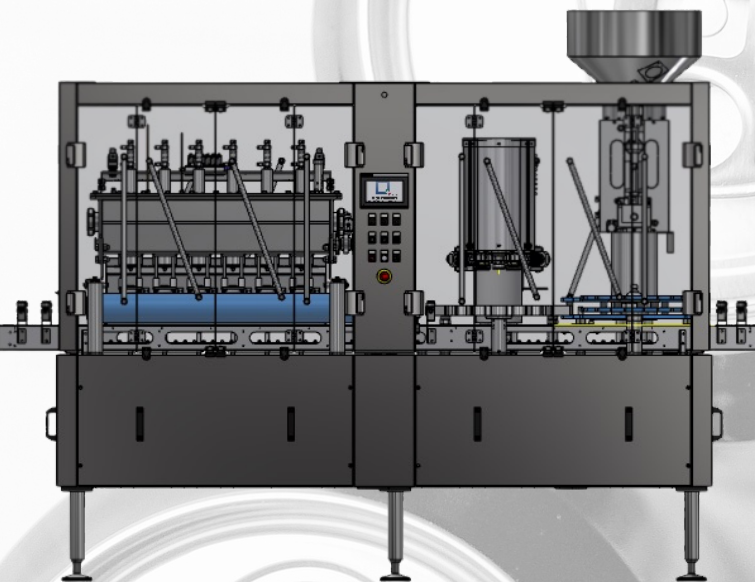


+ 335 60 63 308



@squadronsrl

LE NOSTRE MACCHINE

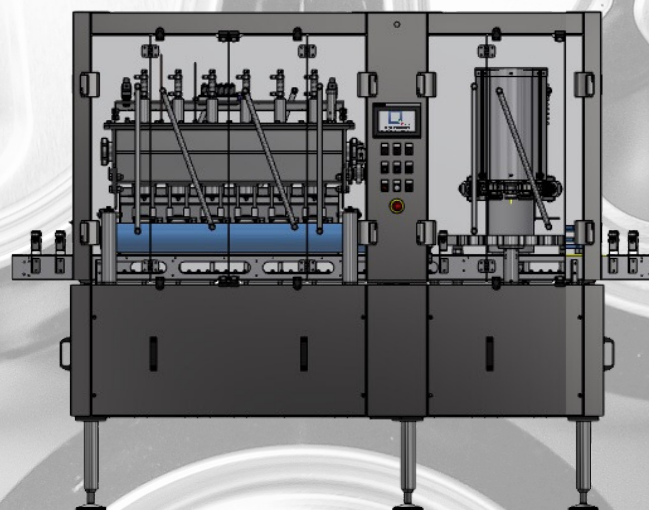


ATHENA 6.1S.1C

(Produzione massima 850
bottiglie-lattine /ora)

Monoblocco ISOBARICO AUTOMATICO e
elettropneumatico completo di:

- Riempitrice isobarica a 6 valvole
- Aggraffatrice monotesta
- Tappatore monotesta
- SISTEMA MULTIFUNZIONALE CHE
CONSENTE DI LAVORARE SIA BOTTIGLIE
CHE LATTINE SULLA STESSA MACCHINA.



ATHENA 6.1SEAMER

(Produzione massima 850
lattine /ora)

Monoblocco ISOBARICO AUTOMATICO e
elettropneumatico completo di:

- Riempitrice isobarica a 6 valvole
- Aggraffatrice monotesta
- Plc touch screen a colori per la
gestione del funzionamento della
macchina



EXACTA 6.1SEAMER

(Produzione massima 600
lattine /ora)

Monoblocco ISOBARICO SEMI-
AUTOMATICO elettropneumatico
completo di:

- Riempitrice isobarica a 6 valvole
- Aggraffatrice monotesta
- Plc touch screen a colori per la
gestione del funzionamento della
macchina